

СЦНК.430421.013ТУ



Соединители CP-50-4 аналоги, серии QMA -

субминиатюрные коаксиальные соединители врубного соединения.

Область применения:

соединения с высокой плотностью компоновки, в том числе в условиях умеренной вибрации. Обеспечивают быстрое и надежное соединение при монтаже оборудования систем связи.

CP-50-4 аналог QMA

ТЕХНИЧЕСКИЕ ХАРАКТЕРИСТИКИ

присоединительные размеры	интерфейс QMA
волновое сопротивление	50 Ом
предельная рабочая частота	20 ГГц
КСВН на частотах до 32 ГГц	≤ 1,8
сопротивление контактов (центральный контакт)	≤ 20 МОм
сопротивление контактов (внешний контакт)	≤ 20 МОм
сопротивление изоляции	≥ 6000 МОм
количество соединений	≤ 1000
температурный диапазон	минус 60°С ... +155°С

КВАЛИФИКАЦИОННЫЕ ПРИЗНАКИ

CP – 50 – 4 – XX – X – X – X / X

Соединитель радиочастотный

Волновое сопротивление 50 Ом

Порядковый номер разработки - 4

01 - кабельный; 02 – приборно-кабельный;
03 - приборный; 04 – печатного монтажа в отверстие платы;

Часть соединителя:

В – вилка; Р – розетка;

Вид корпуса:

П - прямой; У – угловой;

Конструктивное исполнение:

- для CP-50-4-01, CP-50-4-02 исполнение под кабель: 2...9;

- для CP-50-4-03, CP-50-4-04 способ крепления соединителя:

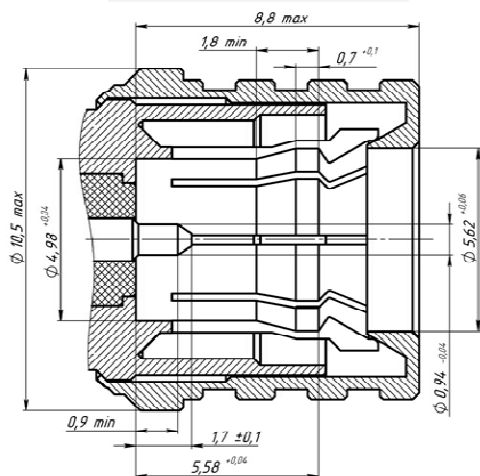
З – запрессовка; Р – резьбовое; Г – с помощью гайки; П(П1) - пайка;
(цифра обозначает номер исполнения, при наличии)

М - модернизированный соединитель с золотым покрытием корпусных деталей;

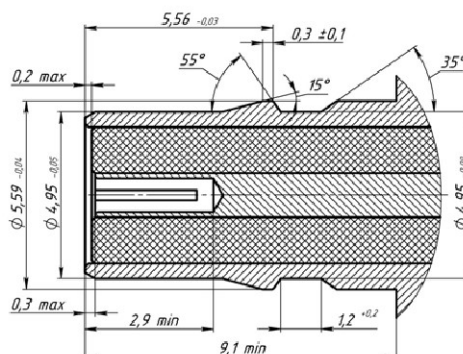
Н - модернизированный соединитель с никелевым покрытием корпусных деталей;

ИНТЕРФЕЙС CP-50-4 тип QMA

Вилка CP-50-4



Розетка CP-50-4



СЦНК.430421.013ТУ

CP-50-4 аналог QMA

способ монтажа - пайка

ВИЛКА

обозначение	марка кабеля	d*
CP-50-4-01-В-П-2/М(Н)	RUC-SF086	2,3
CP-50-4-01-В-П-3/М(Н)	RUC-SF141	3,75

способ монтажа - обжимка

ВИЛКА

обозначение	a	d*	e*	f*	g*
CP-50-4-01-В-П-4/М(Н)	22,3	2,7	9,5	3,6	4,55
CP-50-4-01-В-П-5/М(Н)	19,9	4,25		5,2	6,2
CP-50-4-01-В-П-6/М(Н)	22,3	2,7	13,5	3,2	3,9
CP-50-4-01-В-П-7/М(Н)	24,5	5,1		6,4	7,7
CP-50-4-01-В-П-9/М(Н)	19,9	4,25		5,6	6,35

способ монтажа - пайка

ВИЛКА

обозначение	марка кабеля	d*
CP-50-4-01-В-У-2/М(Н)	RUC-SF086	2,3
CP-50-4-01-В-У-3/М(Н)	RUC-SF141	3,7

способ монтажа - обжимка

ВИЛКА

обозначение	a	d*	e*	f*	g*
CP-50-4-01-В-У-4/М(Н)	15,25	2,7	9,5	3,6	4,55
CP-50-4-01-В-У-5/М(Н)	14,35	4,25		5,2	6,2
CP-50-4-01-В-У-6/М(Н)	15,25	2,7	13,5	3,2	3,9
CP-50-4-01-В-У-7/М(Н)	14,35	5,1		6,4	7,7
CP-50-4-01-В-У-9/М(Н)	14,35	4,25		5,6	6,35

способ монтажа - пайка

РОЗЕТКА

обозначение	марка кабеля	d*
CP-50-4-02-Р-П-2/М	RUC-SF086	2,36
CP-50-4-02-Р-П-3/М	RUC-SF141	3,76

способ монтажа - обжимка

РОЗЕТКА

обозначение	a	d*	e*	f*	g*
CP-50-4-02-Р-П-4/М(Н)	24,5	2,7	9,5	3,6	4,55
CP-50-4-02-Р-П-5/М(Н)	25	4,25	12,7	5,2	6,2
CP-50-4-02-Р-П-6/М(Н)	24,5	2,7		3,2	3,9
CP-50-4-02-Р-П-7/М(Н)	25	5,1	13,5	6,4	7,7
CP-50-4-02-Р-П-9/М(Н)	25	4,25		5,6	6,35

■ Серийные поставки

СЦНК.430421.013ТУ

Обозначение	Шифр аналога	Марка применяемого кабеля
CP-50-4-01-В-П-2/М(Н) Вилка	930-119P-51S 11_QMA-50-2-3/133_NE 28S107-271N5 R123 054 000	PK 50-1,5-218 ДКЮГ.358800.023ТУ; PK 50-1,5-217 ДКЮГ.358800.023ТУ; PK 50-1,5-22 ТУ 16-505.804-82; RUC-SF086 Ruconnectors; RG-405;
CP-50-4-01-В-П-3/М(Н) Вилка	11_QMA-W50-3-7/ 113_HE 11_QMA-50-3-3/133_NE 28S107-272N5 R123 055 000 930-108P-51S	PK 50-3-210 ДКЮГ.358800.023ТУ; PK 50-3-211 ДКЮГ.358800.023ТУ; PK 50-3-28; PK 50-3-29 ТУ 16-705.219-81; RUC-SF141 Ruconnectors; RG-402
CP-50-4-01-В-П-4/М(Н) Вилка	930-120P-51S	RD316; RG-316D; RUC-RD316 Ruconnectors;
CP-50-4-01-В-П-5/М(Н) Вилка	930-129P-51S 11_QMA-W50-2-8/133_NH 11_QMA-50-2-2/133_NE 28S107-102N5 28S107-302N5 R123 071 000	PK 50-3-210 ТУ 16.K99-035-2007; PK 50-3-211 ТУ 16.K99-035-2007; PK 50-3-21 ГОСТ 11326.36; PK 50-3-13 ГОСТ 11326.16; PK 50-3-32 ТУ 16.K99-021-2005; PK 50-3-33 ТУ 16.K99-021-2005; PK 50-3-34 ТУ 16.K99-021-2005; PK 50-3-35 ТУ 16.K99-021-2005; PK 50-3-316нг(С) ФЖТК.358800.053ТУ; PK 50-3-311нг(А)-HF ТУ 16.K99-021-2005; PK 50-3-326нг(А)-HF ТУ 16.K99-021-2005; LMR-195; FBT-195; RG-58.
CP-50-4-01-В-П-6/М(Н) Вилка	930-129P-51S 11_QMA-W50-2-8/133_NH 11_QMA-50-2-2/133_NE 28S107-102N5 28S107-302N5 R123 071 000	PK 50-1,5-11 ГОСТ 11326.62; PK 50-1,5-12 ГОСТ 11326.63; PK 50-1,5-21 ГОСТ 11326.73-79; PK 50-1,5-23 ТУ 16.505.808; PK 50-1,5-213 ТУ16.K76-028-89; RG-174; LMR-100A; RG-188; RG-316; RUC-RG316 Ruconnectors;
CP-50-4-01-В-П-7/М(Н) Вилка	134104 11_QMA-50-4-2/133_NH R123 076 310	PK 50-3,7-352 ТУ 16.K05-024-2004; PK 50-3,7-351 ТУ 16.K05-024-2004; FBT-240; LMR-240;
CP-50-4-01-В-П-9/М(Н) Вилка	11_QMA-50-3-1/133_NE 28S107-307N5 R123 076 000	PK 50-3-11 ГОСТ 11326.2; PK 50-3-27 ТУ 16-505.634-81; PK 50-3-14 ДКЮГ.358800.026ТУ; PK 50-3-15 ДКЮГ.358800.026ТУ; PK 50-3-16 ДКЮГ.358800.026ТУ; PK 50-3-17 ДКЮГ.358800.026ТУ; RG-400/U; RG-55; RG-223; RG-142
CP-50-4-01-В-У-2/М(Н) Вилка	930-104P-51A 16_QMA-W50-2-9/113_NH 16_QMA-50-2-3/133_NH 28S206-271N5 R123 153 003	PK 50-1,5-218 ДКЮГ.358800.023ТУ; PK 50-1,5-217 ДКЮГ.358800.023ТУ; PK 50-1,5-22 ТУ 16-505.804-82; RUC-SF086 Ruconnectors; RG-405;
CP-50-4-01-В-У-3/М(Н) Вилка	930-103P-51A 16_QMA-W50-3-5/113_NE R123 154 003	PK 50-3-210 ДКЮГ.358800.023ТУ; PK 50-3-211 ДКЮГ.358800.023ТУ; PK 50-3-28; PK 50-3-29 ТУ 16-705.219-81; RUC-SF141 Ruconnectors; RG-402
CP-50-4-01-В-У-4/М(Н) Вилка	930-114P-51A 28S207-303N5 R123 174 000	RD316; RG-316D; RUC-RD316 Ruconnectors;
CP-50-4-01-В-У-5/М(Н) Вилка	930-110P-51A 16_QMA-50-3-2/133_NE	PK 50-3-210; PK 50-3-211 ТУ 16.K99-035-2007; PK 50-3-21; PK 50-3-13 ГОСТ 11326.16; PK 50-3-32; PK 50-3-33 PK 50-3-34; PK 50-3-35 ТУ 16.K99-021-2005; PK 50-3-316нг(С) ФЖТК.358800.053ТУ; PK 50-3-311нг(А)-HF ТУ 16.K99-021-2005; PK 50-3-326нг(А)-HF ТУ 16.K99-021-2005; LMR-195; FBT-195; RG-58.

СЦНК.430421.013ТУ

CP-50-3 аналог SMP

Обозначение	Шифр аналога	Марка применяемого кабеля
CP-50-4-01-B-Y-6/M(H) Вилка	930-118P-51A 16_QMA-50-2-2/133_NE 28S207-302N5 R123 172 000	PK 50-1,5-11; PK 50-1,5-12 ГОСТ 11326.62; PK 50-1,5-21 ГОСТ 11326.73-79; PK 50-1,5-23 ТУ 16.505.808; PK 50-1,5-213 ТУ16.K76-028-89; RG-174; LMR-100A; RG-188; RG-316; RUC-RG316 Ruconnectors;
CP-50-4-01-B-Y-7/M(H) Вилка	930-106P-51A 16_QMA-50-4-2/133_NH R123 177 000	PK 50-3,7-352 ТУ 16.K05-024-2004; PK 50-3,7-351 ТУ 16.K05-024-2004; FBT-240; LMR-240;
CP-50-4-01-B-Y-9/M(H) Вилка	930-150P-51A 16_QMA-50-3-1/133_NE 28S207-307N5 R123 176 000, R123 176 115	PK 50-3-11 ГОСТ 11326.2; PK 50-3-27 ТУ 16-505.634-81; PK 50-3-14; PK 50-3-15 ДКЮГ.358800.026ТУ; PK 50-3-16; PK 50-3-17 ДКЮГ.358800.026ТУ; RG-400/U; RG-55; RG-223; RG-142
CP-50-4-02-P-П-2/M Розетка	930-121J-51S 24_QMA-50-2-1/111_NE 28K607-271L5 R123 326 006	PK 50-1,5-218 ДКЮГ.358800.023ТУ; PK 50-1,5-217 ДКЮГ.358800.023ТУ; PK 50-1,5-22 ТУ 16-505.804-82; RUC-SF086 Ruconnectors;RG-405
CP-50-4-02-P-П-3/M Розетка	930-122J-51S 24_QMA-50-3-3/111_NE 28K607-272L5 R123 305 023	PK 50-3-210 ДКЮГ.358800.023ТУ; PK 50-3-211 ДКЮГ.358800.023ТУ; PK 50-3-28 ТУ 16-705.219-81; PK 50-3-29 ТУ 16-705.219-81; RUC-SF141 Ruconnectors; RG-402
CP-50-4-02-P-П-4/M(H) Розетка	930-123J-51S 24_QMA-50-2-2/133_NE 28K607-303N5 R123 313 000	RD316; RG-316D; RUC-RD316 Ruconnectors;
CP-50-4-02-P-П-5/M(H) Розетка	930-125J-51S 24_QMA-50-3-2/133_NE	PK 50-3-210; PK 50-3-211 ТУ 16.K99-035-2007; PK 50-3-21; PK 50-3-13 ГОСТ 11326.16; PK 50-3-32; PK 50-3-33 ТУ 16.K99-021-2005; PK 50-3-34; PK 50-3-35 ТУ 16.K99-021-2005; PK 50-3-316нг(С) ФЖТК.358800.053ТУ; PK 50-3-311нг(А)-HF ТУ 16.K99-021-2005; PK 50-3-326нг(А)-HF ТУ 16.K99-021-2005; LMR-195; FBT-195; RG-58.
CP-50-4-02-P-П-6/M(H) Розетка	930-124J-51S 24_QMA-50-2-3/133 28K607-302N5 R123 312 000	PK 50-1,5-11; PK 50-1,5-12 ГОСТ 11326.62; PK 50-1,5-21 ГОСТ 11326.73-79; PK 50-1,5-23 ТУ 16.505.808; PK 50-1,5-213 ТУ16.K76-028-89; RG-174; LMR-100A; RG-188; RG-316; RUC-RG316 Ruconnectors;
CP-50-4-02-P-П-7/M(H) Розетка	134107 11_QMA-W50-4-3/133_NE R123 314 010	PK 50-3,7-352 ТУ 16.K05-024-2004; PK 50-3,7-351 ТУ 16.K05-024-2004; FBT-240; LMR-240;
CP-50-4-02-P-П-9/M(H) Розетка	930-166P-51S 24_QMA-50-3-1/133_NER 123 315 000	PK 50-3-11 ГОСТ 11326.2; PK 50-3-27 ТУ 16-505.634-81; PK 50-3-14; PK 50-3-15 ДКЮГ.358800.026ТУ; PK 50-3-16; PK 50-3-17 ДКЮГ.358800.026ТУ; RG-400/U; RG-55; RG-223; RG-142
CP-50-4-02-P-Y-7/M(H) Розетка	134108	PK 50-3,7-352 ТУ 16.K05-024-2004; PK 50-3,7-351 ТУ 16.K05-024-2004; FBT-240; LMR-240;
CP-50-4-03-P-П-3/M(H) Розетка	930-105J-51S 22_QMA-50-0-7/133_NF 28S208-272N5 R123 590 027	
CP-50-4-03-P-П-Г/M(H) Розетка	930-126J-51S	
CP-50-4-03-P-П-Р/M(H) Розетка	930-134J-51S R123 555 265	
CP-50-4-04-P-П-П/M Розетка	930-116J-51P 82_QMA-50-0-3/111_NH 28K101-400L5 R123 426 003	
CP-50-4-04-P-П-П1/M Розетка	28K104-400L5	
CP-50-4-04-P-Y-П/M Розетка	930-128J-51P 85_QMA-50-0-3/111_NH 28K201-400N5 R123 680 003	